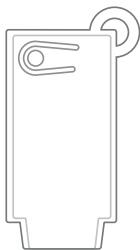


LEVADA



KUBE

Instruction version
580KUBEL_REV00

FR Instructions pour l'installateur

MODULE DE CONTRÔLE DE L'AUTOMATISME PAR SMARTPHONE

CARACTÉRISTIQUES TECHNIQUES:

Alimentation	5 Vdc
Fréquence	2,4 GHz
Degrés de protection	IP 40
Consom. de l'émission	20 mA
Antenne	intégré
Température de fonctionnement	-20 ÷ +55°C
Poids	12 g

DESCRIPTION ET UTILISATION DU PRODUIT

Un module dédié à l'utilisateur final pour le contrôle sans fils par Smartphone de la centrale CC24, à partir de la version firmware 3.0. L'installation du module sur la centrale CC24 doit être effectuée par un installateur professionnel. L'utilisation du KUBE est liée à l'installation de l'application KUBE sur smartphone.

PT Instruções para o montador

MÓDULO PARA CONTROLE DE AUTOMAÇÃO VIA SMARTPHONE

CARACTERÍSTICAS TÉCNICAS:

Fornecido	5 Vdc
Frequência	2,4 GHz
Graus de proteção	IP 40
Consumo de transmissão	20 mA
Antena	Incorporada
Temperatura de operação	-20 ÷ +55°C
Peso	12 g

DESCRIÇÃO DE PRODUTO E USO FINAL:

Módulo dedicado ao usuário final para controle sem fio via Smartphone da unidade de controle CC24, versão de firmware 3.0. A instalação do módulo na unidade de controle CC24 deve ser efetuada por um instalador profissional. O uso do KUBE está vinculado à instalação do aplicativo KUBE em smartphones, compatível com Android e Apple equipado com

Compatible avec Smartphone Android et Apple équipés de Bluetooth 4.0 LE et App native pour Android 5.0/iOS 9.3.5 ou supérieur avec support multi-langue.

Toute autre utilisation est strictement interdite!

KEY AUTOMATION SRL

déclare que le produit est conforme aux directives de référence en vigueur au moment de la production de ce produit.



Bluetooth 4.0 LE e APP nativo para Android 5.0 / iOS 9.3.5 ou superior com suporte multilíngue.

Qualquer outro uso é estritamente proibido!

KEY AUTOMATION SRL

declara que o produto está em conformidade com as diretrizes de referência aplicáveis no momento de fabrico do mesmo.



EN Instructions for the installer

MODULE FOR CONTROLLING AUTOMATION VIA SMARTPHONE

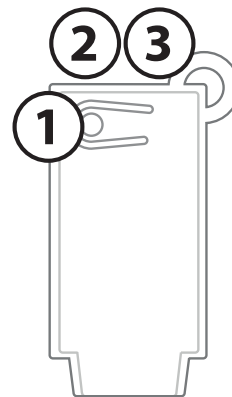
TECHNICAL FEATURES:

Supply	5 Vdc
Frequency	2,4 GHz
Protection degrees	IP 40
Transm. consumption	20 mA
Antenna	integrated
Operating temperature	-20 ÷ +55°C
Weight	12 g

PRODUCT DESCRIPTION AND FINAL USE

A dedicated module for the end-user for wireless control via Smartphone of the CC24 control unit, from firmware version 3.0. Installation of this module on the CC24 control unit must be performed by a professional installer.

The use of KUBE is linked only with the installation of the KUBE application on smartphones.



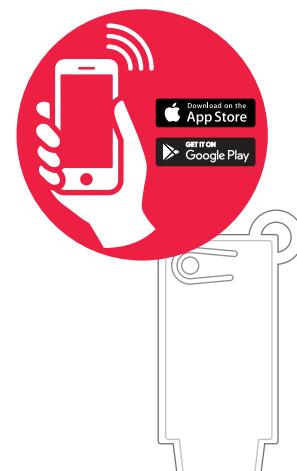
1. RÉINITIALISER
2. ROUGE LED (HW surveillance)
3. BLEU LED (APP surveillance)

Compatible with Smartphone Android and Apple equipped with Bluetooth 4.0 LE and APP native for Android 5.0/iOS 9.3.5 or superior with multilingual support.

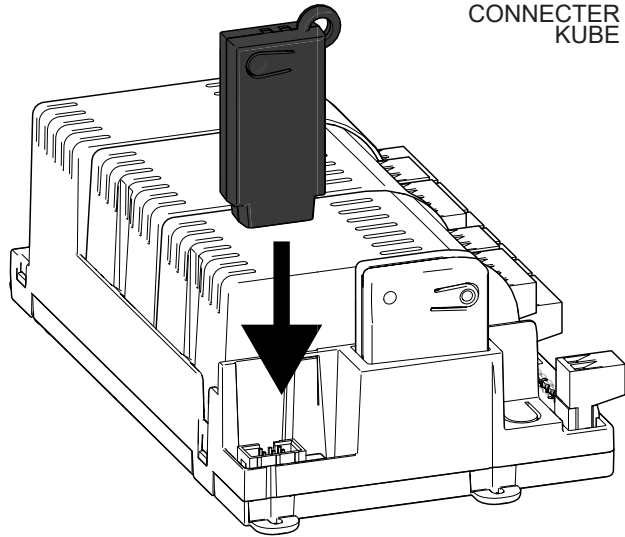
Any other use is strictly forbidden!

KEY AUTOMATION SRL

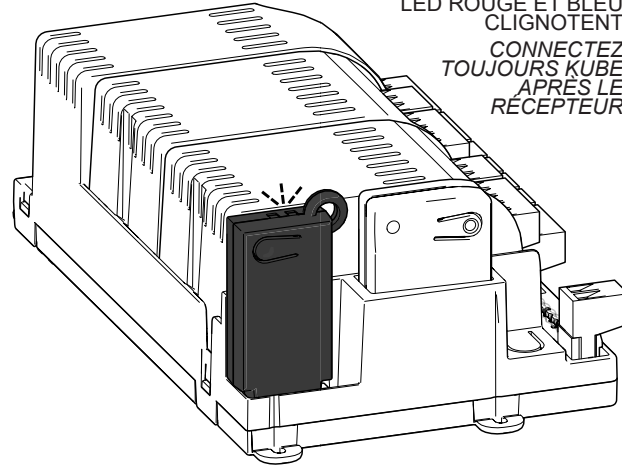
declares that the product is compliant with the relevant directives in force at the time of production.



CONNECTER
KUBE



ATTENDEZ QUE LES
LED ROUGE ET BLEU
CLIGNOTENT
CONNECTEZ
TOUJOURS KUBE
APRÈS LE
RECEPTEUR



App Levada



LEVADA

CARTE D'ACTIVATION
ACTIVATION CARD